

# Útmutató az EUR raklapok minőségi osztályba sorolásához

Az UIC/EUR raklapok csereképességének ismérvei és életútja



# Új UIC/EUR raklap

Az UIC 435-2-es szabványnak megfelelő új UIC/EUR rakodólap



A világos szín nem minden esetben jelenti azt, hogy a rakodólap az új kategóriába tartozik

Egyenletes szögkép, amit automata egység biztosít  
Védjegy a jobboldali lábakon (EUR)  
Az alsó deszkák lekerekítettek (él mart)  
Középső lábon hőkezelési jel (IPPC), gyártó azonosító száma, illetve minőséget azonosító kapocs

UIC 435-2 kritériumok:

Hő kezelt

ISPM 15/IPPC

800x1200x144mm

Terhelhetősége: 1500 kg

Nedvessége: Max.22%

Mind a négy sarka 45°-ban sarkalva

Márkajelzés mind a négy lábon látható (UIC/EUR)

Bal oldalon UIC jelzés

Új még nem használt, a faanyag színe világos, felülete sima, szálkamentes

# A-kategória

A-kategória amely alkalmas áruinakodásra és a csererendszerben való részvételre

A-kategória kritériumai:

A fa színe még világos

Alig használt, és szennyeződésmentes

ISPM15/IPPC jelzés nem garantált a középső lábon  
(javított elem esetén)

Nedvességtartalom: Max.22%

A lábak nincsenek kifordulva

Egyenletes felület, nincsenek szálkák,törések

Nincs rajta ráragasztott címke,fólia stb.

Már engedélyezett a cserélt elem, amit engedéllyel rendelkező Javító cserélt, ekkor a javítói kapocs is megtalálható a rakodólap 800 mm-es oldalán, valamint a két betűjelből álló javítói azonosító  
A védjegy UIC/EUR az egyik oldalon látható



A világos szín itt sem garantálja, hogy a rakodólap az A kategóriába tartozzon

## B-kategória

B-kategória amely alkalmas áruinak árusítására és a csererendszerben való részvételre

### B-kategória kritériumai:

A fa színe sötét

A szín nem befolyásolja a csereképeséget

Már használt

ISPM15/IPPC jelzés nem garantált (javított elem esetén)

A felülete még egyenletes

Nincs rajta ráragasztott címke, fólia stb.

Már engedélyezett a cserélt elem, amit engedéllyel rendelkező Javító cserélt, ekkor a javítói kapocs is megtalálható a rakodólap 800 mm-es oldalán, valamint a két betűjéből álló javítói azonosító

A védjegy UIC/EUR az egyik oldalon látható



Kép a javítói jelzésről



# C-kategória

C –kategória, amely alkalmas áruinakodásra és a csererendszerben való részvételre

Kritériumok:

Már használt

ISPM 15/ IPPC

Nem garantált

Az elemek használtak sötétek. A lábak nincsenek kifordulva.

Lehetnek rajta címkék fóliák.

Szennyeződés megengedett, ha az árút nem veszélyezteti. Javítás engedélyezett, javítói kapocs a 800 mm-es oldalon látható, valamint a javító két betűjelből álló azonosítója

UIC/EUR védjegy legalább az egyik oldalon látható. Szálkák és szilánkok előfordulhatnak.



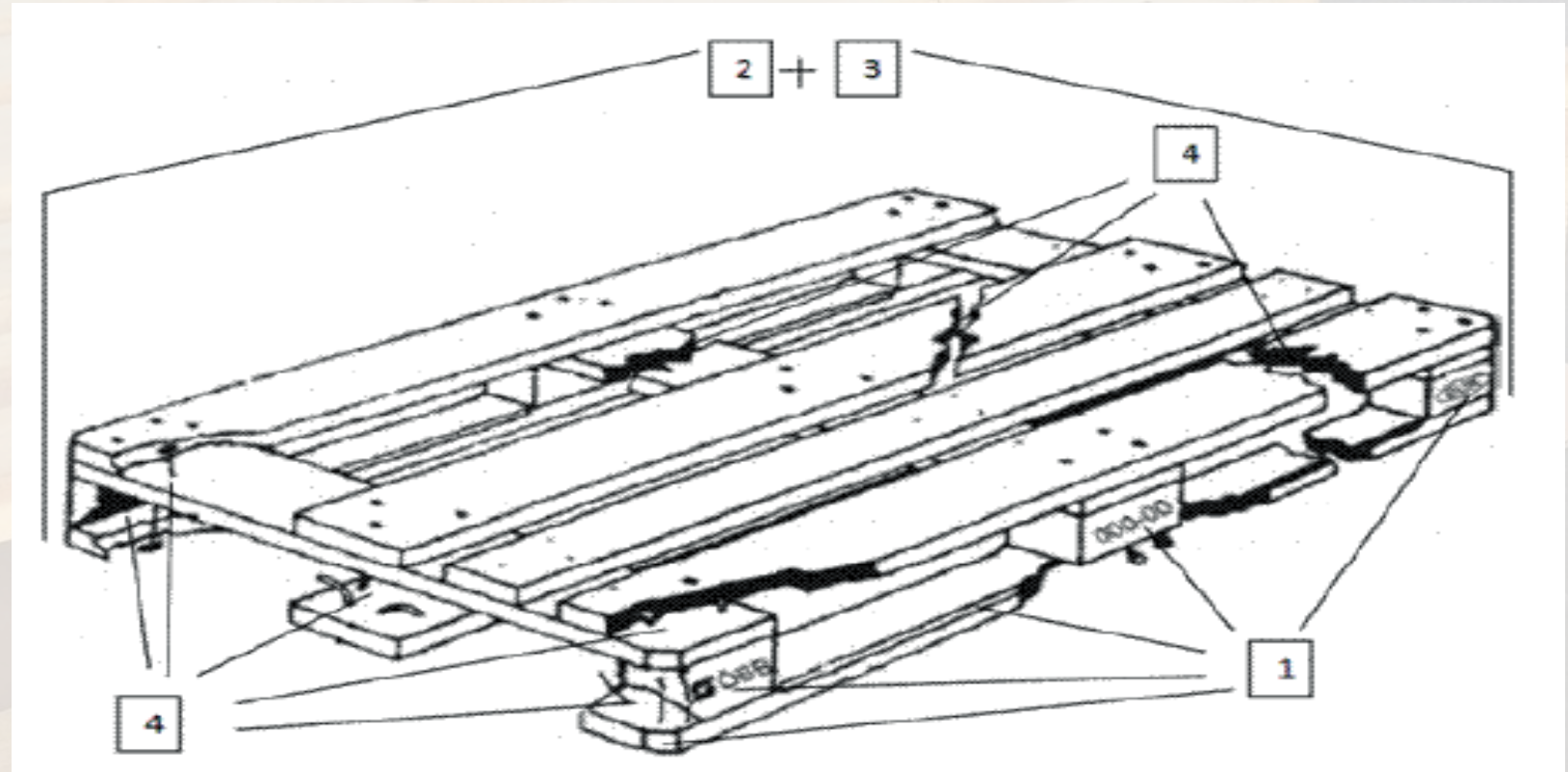
Amikor a raklapon 1-nél több szög szára látható a rakodólap javítása szükséges

# Csereképeességet befolyásoló tényezők

A kereskedelmi használatot kizáró károsodás, és a javítást igénylő kiigazítás.

A következő esetekben szükséges a javítás:

1. Amennyiben nem látszódik a besütés egyik oldalán sem.
- 2.+3. Kiemelkedő faszilánkok, kiálló rögzítő részek és  $\leq 1$  cm-re a lap síkjából kiálló elfordult fakockák.
4. Törött hiányzó elemek, látható szögszárak.



Figyelem: A raklapoknál előforduló korhadás is csereképeességet befolyásoló tényező

# Útmutató

Vásárolt és áru alatt beérkező raklapok

Raktár (logisztikai központ), Minőségi osztályok alkalmazása

Sérült, nem szabványos raklapok javítóhoz küldése

Osztályozott rakodólapok visszajuttatása a megrendelőnek

A szabványnak már nem megfelelő rakodólapok selejtezésre kerülnek

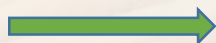
Újrahasznosítás

# Az UIC/EUR raklap gyártási folyamata az erdőtől a rakodólap megújulásáig

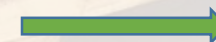
Fenyőerdő kivágás előtt



Az erdő kitermelése, a fa megkezdí rakodólapá válását



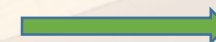
Rönktéri depó, a fa feldolgozásra vár



Elindul a rönkfa feldolgozása



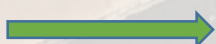
A feldolgozott fa, szegező géphez kerül



Szegezés és mű szárítás után a fedett raktározás



A rakodólap a felhasználóhoz kerül



Az elhasznált rakodólapok az engedéllyel rendelkező javítóhoz kerülnek



Az UIC/EUR raklap visszakerül a felhasználóhoz



# UIC/EUR raklapok életútja gyártástól a javításon át selejtezésig

A tudatos és környezetbarát felhasználó számára optimális választás az UIC/EUR rakodólap, mivel megújuló erőforrásból készül és életútja végén újra felhasználják préselt lábak formájában.



Új- UIC/EUR rakodólap megkezdzi az életútját.



UIC/EUR rakodólap felhasználása



Cserekép és új UIC/EUR raklap életútját tovább folytatja

A,B,C kategóriába sorolás a raktározásnál



Már nem javítható UIC/EUR raklapok selejtezése

Sérült UIC/EUR rakodólapok javítás után visszakerülnek a felhasználóhoz